

# ARISTO<sup>®</sup>



Каталог идей  
Гардеробная система ARISTO







# Содержание

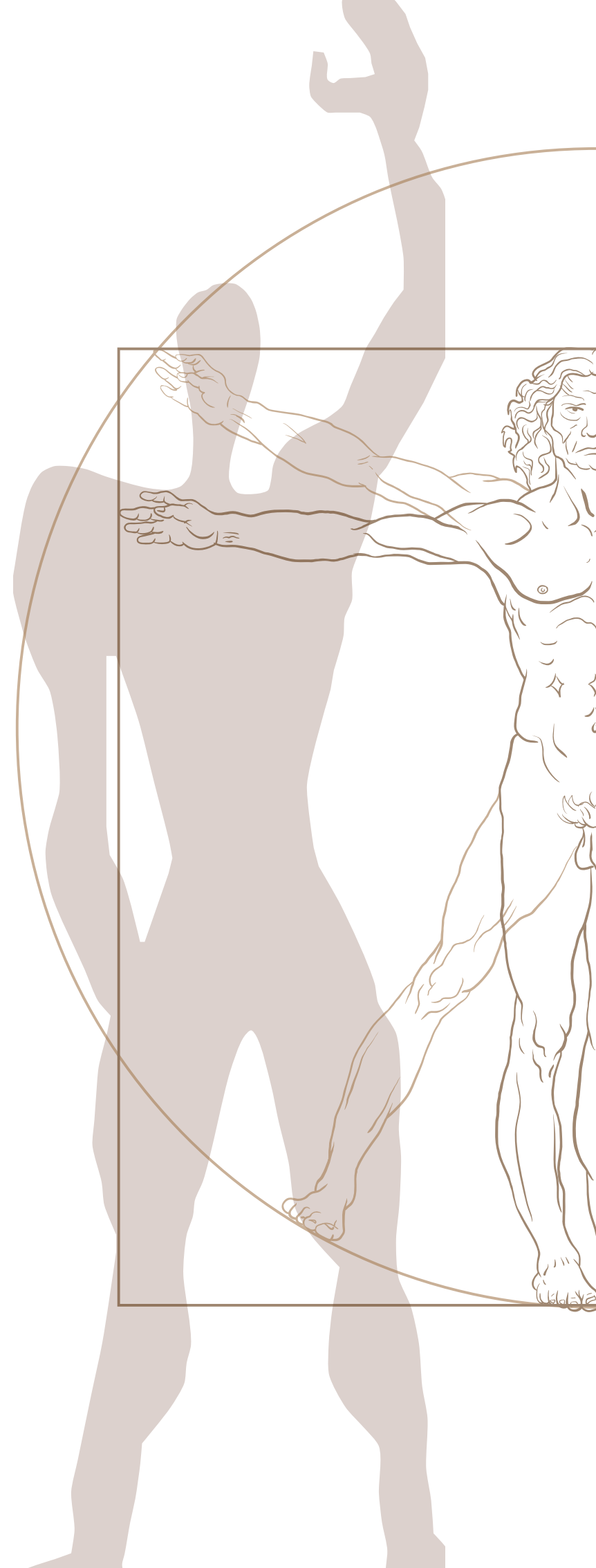
Пропорции в проектировании	4
Гардеробная	6
Прихожая	18
Детская	26
Гараж	38
Кладовая	42
Гостиная	46
Мансарда	50
Дополнительные решения	54
Коллекция цветов и сочетаний	56

# Закономерности в природе

На протяжении веков человек стремится сделать пространство вокруг себя максимально удобным. Но что лежит в основе комфорта? Кажется неочевидным, но фундаментом для любого проектирования служит анатомия человека. Впервые об этом заговорили еще в Древнем Риме, когда архитектор Марк Витрувий написал о закономерности в пропорциях человеческого тела. Позже математик средневековой Европы Леонардо Фибоначчи выявил последовательность ряда чисел, ставшую арифметическим выражением закона золотой последовательности, которому подчиняется абсолютно всё в природе. Продолжил великий гений Леонардо да Винчи. Он попытался показать смысл «золотого сечения» и нарисовал «Витрувианского человека» – олицетворение закономерности всего во вселенной. Уже в 20-ом веке архитектор Ле Корбюзье, выявил идеальные пропорции и оптимальные размеры пространства для жизнедеятельности человека, создав своего «Модулора».

# Пропорции в проектировании

На основе многовековых учений, работ других теоретиков немецкий архитектор Эрнст Нойферт в 1936 году издал труд «Строительное проектирование». Эта научно-практическая работа о рациональном использовании пространства, удобстве и эргономике стала настольной книгой архитекторов и проектировщиков всего мира. В ней автор собрал разработанные им стандарты, нормы и правила проектирования на базе изучения размеров человека, его пропорций и свободы движений. Эрнст Нойферт рассчитал практически всё: от удобной планировки раздевалки и гостиной до максимальной высоты верхней полки в гардеробной и занимаемого места мужскими носками. Архитектор объяснил, что любое проектирование начинается с человека, опирается на его анатомию и учитывает его привычки.





Для системы хранения удобство — главная её характеристика. Она должна быть простая, но до мелочей продуманная. Она должна эффективно решать задачу хранения, точно отвечать потребностям человека и, конечно, соотноситься с его ростом и размерами. Гардеробные системы позволяют грамотно спланировать систему хранения до каждой детали. Безопасная, лёгкая и понятная в эксплуатации конструкция, скомпонованная с учётом научной эргономики — это ежедневный комфорт, порядок и экономия времени.

**Лучшая  
гардеробная — ваша.  
Та, что создана  
специально  
для вас...**



## Одна гардеробная на двоих

Семейная гардеробная – сложное пространство, которое делят мужчина и женщина. Первое, что нужно предпринять – это разделить территорию. Мужская и женская зоны будут отличаться практически всем: от количества вещей до расположения высоты полок, кроме системы хранения. Гардеробная система универсальна и позволяет создать идеальное хранение под рост человека, тип вещей, а её дизайн применим в жилье любого интерьерного стиля.

Отдельная гардеробная позволяет сосредоточить хранение в одном месте, тем самым снизить число шкафов, тумб, комодов в комнате.

Каждая гардеробная индивидуальна. Для конкретного проекта используются определенные элементы – под каждого человека подбирается свой функционал.

Вертикальные секции удобно разделить на мужскую и женскую зоны. В каждой будут свои особенности, например, отделение для деловых костюмов и отсек под длинные платья.

Вариативность и ассортимент позволяют подогнать систему под ее хозяина: от количества и типа полок, до высоты их расположения в зависимости от роста человека. Чтобы каждому было удобно.



В интерьере:  
гардеробная система  
ARISTO, цвет «белый»;  
деревянные декора-  
тивные элементы,  
цвет «белое дерево»;  
навесное крепление.









Несмотря на то, что **галстучница** – типичный элемент мужской гардеробной, она прекрасно подойдет для хранения женских аксессуаров: цепочек с кулонами, шейных платков и даже боа.



**Полочка для аксессуаров** имеет два варианта крышки: из стекла и из дерева. Дерево предпочитают мужчины: для них главное защитить наполнение от пыли. Женщины же выбирают прозрачный верх, чтобы любоваться содержимым.



**Возможность менять расположение** элементов позволяет подобрать удобную высоту как для высокого мужчины, так и для женщины небольшого роста.

#### Совет от Эрнста Нойфerta

Знаменитый архитектор определил габариты и размеры основной мужской и женской одежды. Например плащей и пальто, и занимаемое ими место:



#### А знаете ли вы, что

гардеробная система ARISTO – металлическая система хранения, произведенная в Российской Федерации. Собственный завод компании находится в Московской области и занимает площадь более 2500 м<sup>2</sup>.

# Порядок ЭКОНОМИИ МИНУТ

Мужчины не готовы тратить время понапрасну, например, на поиск вещей. Время — деньги. Они его ценят и экономят. Правильно организованная гардеробная — один из способов сбережения ценных минут. С гардеробной системой всё предельно просто: всё на виду, у каждой вещи своё место. Открытое хранение и упорядоченность позволяют сразу найти нужную одежду и быстро собраться.

Система открытых полок обеспечивает легкую просматриваемость: нет дверей, створок, сложных механизмов, ящиков, коробок. Ничего не мешает поиску и доступу к одежде — всё под рукой.

Секционное размещение гардеробной позволяет структурировать и зонировать хранение. Например, разделить по типу или тематике: секция с офисной одеждой, секция с повседневной, секция хобби. Так ориентироваться в гардеробе значительно проще.

Ускорить подбор комплектов одежды позволяет трехъярусное хранение. Верхний ярус — штанга с рубашками и пиджаками, средний — вешалка с джинсами или выдвижная брючница, под ними — полка с соответствующей обувью. Полный обзор экономит время.

Специальные приспособления и полезные аксессуары для хранения мелочей способствуют порядку: вешалка для галстуков, отсеки для ремней, корзина для носков, крючки для головных уборов, полочка для часов, очков, запонок.





В интерьере:  
гардеробная система  
ARISTO,  
цвет «черный»;  
деревянные декоративные  
элементы,  
цвет «темное дерево»;  
навесное крепление.









Выдвижная полочка для аксессуаров для бережного хранения коллекции часов и запонок. Верхняя панель из закаленного стекла защищает от пыли и обеспечивает удобный обзор. Внутри бархатные отсеки с вставками из эко-кожи.



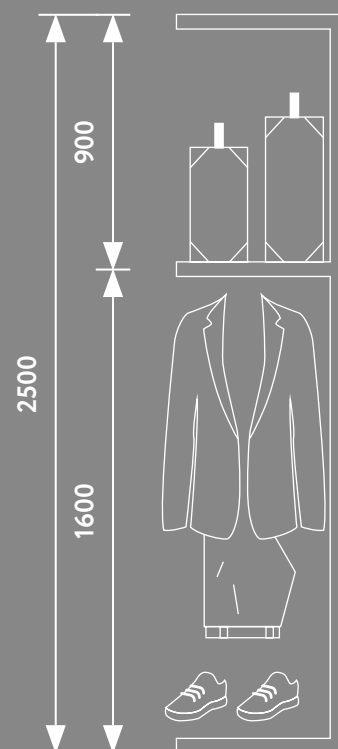
Сочетание черного металла и темного дерева подчеркивает силу мужского характера. Строгие линии, натуральные материалы выглядят сдержанно, в тоже время брутально и стильно.



С выдвижной брючницей можно забыть про неудобные стопки мятых джинсов и брюк. Одежда будет в идеальном порядке. Вешалка вмещает 7 пар брюк, а силиконовые накладки на перекладинах удерживают их на месте.

#### Совет от Эрнста Нойферта

Оптимальная секция шкафа для хранения мужской одежды с точки зрения архитектора выглядит так:



#### А знаете ли вы, что

компания ARISTO – ведущий российский поставщик и производитель мебельной фурнитуры и комплектующих, гардеробных систем, раздвижных дверей, шкафов-купе и межкомнатных перегородок.

## Образ с одного взгляда

Женщины любят легкие платья, туфли-лодочки и уютные свитшоты... А одежда обожает гардеробную систему ARISTO — в ней светло, просторно и удобно.

Комфортно и хозяйке: просто охватить одним взглядом весь гардероб и найти то самое платье, взять нужные туфли и цепочку из полочки для аксессуаров — в ней бережно хранится самое ценное. А хранение может быть открытым — пусть красивая одежда станет украшением комнаты для услады женских глаз.

В любой момент комбинацию системы хранения можно дополнить очередной обувницей, если вдруг нет места для новых туфель. Или заменить полки на новую штангу, если отныне гардеробную хозяйка делит со своим мужем.

Гардеробная всегда соответствует потребностям: элементы легко переставляются, полки меняют высоту, например, под новый большой чемодан для путешествий.

Обувь на открытых полках — это удобное наглядное и бережное хранение без долгих таинственных поисков в море обувных коробок. Раз, и нужная пара на ногах.

Хаос никогда не завладеет пространством, с гардеробной у каждой вещи свое место и легко сохраняется порядок — вы всё держите под контролем и знаете, что где лежит.





**В интерьере:**  
гардеробная система  
ARISTO, цвет «белый»;  
деревянные декоративные  
элементы, цвет «светлое  
дерево»; навесное крепление.









Декорирующие элементы позволяют оригинально украсить стационарную полку или стильно оформить полку для аксессуаров.

- Выдвижная корзина закрывается фасадом;
- Устанавливаются под полку стационарную или полку для аксессуаров;
- Придают системе хранения стильный и завершенный вид.



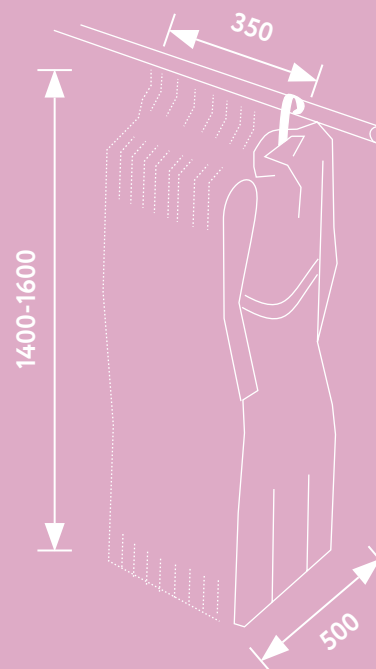
Технология Quadro Hettich гарантирует плавное бесшумное скольжение выдвижных элементов, а интегрированный доводчик медленно и плавно задвигает их без усилий.



Внимание к деталям сделает хранение удобным и рациональным: например, разделитель полки не даст вещам упасть, а настенное крепление позволит обойтись без направляющей.

#### Совет от Эрнста Нойфорта

Архитектор рассчитал, что для размещения 5-10 женских платьев на штанге необходимо 35 см. При этом секция, где они будут храниться, должна быть шириной около 50 см и высотой от 145 до 160 см в зависимости от роста хозяйки.



#### А знаете ли вы, что

системы хранения – одно из основных направлений работы компании ARISTO уже более 20 лет.

## В узкой нише найдется место

**Проблема небольших квартир — маленькая и неудобная прихожая. Если во входной зоне мало места, то найти его для хранения сложно. Держать вещи можно в узкой нише: гардеробная система ARISTO поможет грамотно обыграть её и извлечь максимум. Серия «360» создана специально для пространств глубиной от 380 мм.**

**Базовый набор элементов сделает хранение продуманным и даже компактную прихожую удобной и вместительной.**

Серия «360» — это элементы гардеробной системы глубиной 360 мм. Комплект из узких полок, обувниц, торцевого вешала и крючков обеспечит полноценное хранение верхней одежды и обуви в прихожей.

В межсезонье, когда куртка и шапка промокли под дождем или снегом, можно сразу убрать их в нишу — сетчатая система не боится влажности, а значит не требуется предварительной сушки одежды.

Возможность менять расстояние между сетчатыми полками под высоту контейнеров и коробок позволяет оптимизировать пространство верхних антресолей и хранить как можно больше.

Закрыть нишу с вещами можно зеркальными дверями-купе, в них удобно смотреться во весь рост одеваясь, или оставить хранение открытым: гардеробная система выглядит стильно и минималистично.





В интерьере:  
гардеробная система  
ARISTO,  
цвет «серый»;  
настенное крепление.







При глубине ниши 40 мм невозможно установить штангу для одежды на плечиках, поэтому применяется **торцевое вешало**. Оно выдерживает до 25 кг — это десяток демисезонных курток или несколько шуб зимой.



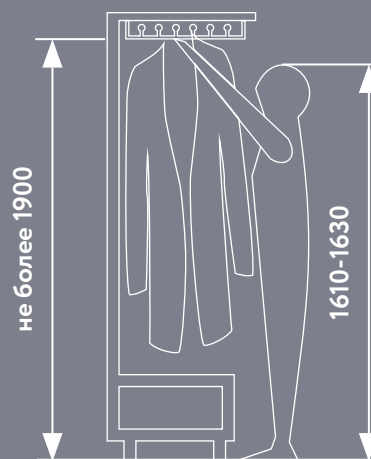
Модульность системы позволяет продумать хранение до мелочей с учётом предпочтений хозяев. Например, используя **проволочные полки разной длины**, выделить место под обувь с высоким голенищем: ботильонов и сапог.



Обувь без каблуков можно хранить на полках, с каблуком — на специальных обувницах. С учетом грязи осенне-зимнего периода для прихожих лучше **однорусная обувница**, на ней помещается до 3х пар туфель.

#### Совет от Эрнста Нойфerta

Эрнст Нойферт определил, что для среднестатистического роста — 163 см — располагать торцевое вешало нужно на высоте не более 1900 мм.



#### А знаете ли вы, что

впервые гардеробная система в черном матовом цвете появилась в России в 2018 году. Долгожданную эксклюзивную новинку представила компания ARISTO на главном мебельном событии года — выставке «Мебель».

## Большой семье будет удобно

**В прихожую в доме большой семьи нужно продуманное решение. Для детей низкие полки, чтобы они сами могли взять одежду. Для подростка крючки, чтобы схватить рюкзак и выбежать на улицу. Для мамы специальное отделение для пальто, чтобы не помялось. Обувь не разбросана на проходе, а стоит стройными рядами на вместительных обувницах и полках. Сезонные аксессуары хоть и убраны выше, но всегда в доступе. А благодаря открытому хранению, ещё на пути к двери, можно решить какую куртку надеть.**

Материалы, используемые в прихожей, должны быть устойчивы к влаге. Порошковое покрытие надежно защищает стальные элементы гардеробной. В отличие от полок из ЛДСП, проволочной полке не страшен мокрый зонт или плащ, попавший под проливной дождь.

Порядок в прихожей в семье с разновозрастными детьми легче сохранить, если у каждого домочадца будет своя удобная зона хранения. Гардеробная система позволяет функционально обустроить пространство, адаптируя стеллажи под тип вещей, их количество и даже рост ребенка.

Гардеробная система подстраивается под хозяина и его привычки. Так, размещая в подростковой зоне обилие крючков, куртка и рюкзак скорее окажутся на них, чем брошенными на полу. Повесить на крючок – минутное дело.

Система хранения адаптивна, а элементы могут выполнять несколько функций. Например, на брючнице удобно хранить шерстяные палантины, на галстучнице разместить легкие шарфы и платки.







В интерьере:  
гардеробная система  
ARISTO, цвет «белый»;  
деревянные декоративные  
элементы,  
цвет «темное дерево»;  
навесное крепление.









**Навесная корзина** – отличный вариант для хранения свежей прессы, коммунальных счетов и всего того, что попадает в почтовый ящик.



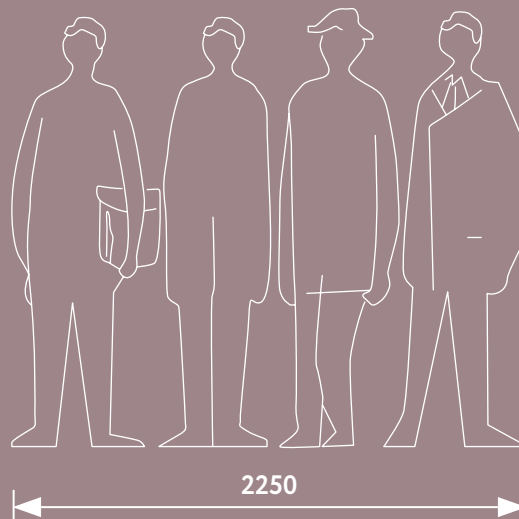
Обустройте небольшую зону у входной двери для **подручных мелочей**: боковые крючки для хранения ключей, несколько универсальных крючков для шопперов и пакетов, полочку для перчаток, которые только сняли с рук.



Проволочные полки и обувницы не боятся влаги и легко моются, подходят для **хранения обуви** даже мокрой осенью. Для большего удобства расположите под ними специальные каучуковые коврики, в которых будет собираться вода и уличная грязь.

#### Совет от Эрнста Нойфerta

В своём труде «Строительное проектирование» теоретик архитектуры даёт рекомендуемые размеры помещений для комфортной жизни. Так, расстояние между стенами, где стоят 4 человека должно быть не менее 2250 мм, что применимо для минимальной ширины комфортной прихожей, где одновременно может собираться семья из четырех человек.



#### А знаете ли вы, что

в ассортименте гардеробной системы ARISTO более 240 элементов. Широкое разнообразие позволяет каждый раз создавать уникальные индивидуальные решения с учетом пожеланий и привычек клиентов, а также их визуальных предпочтений.

# Лучшее место на свете

Детская — особый мир ребенка. Здесь он растет, развивается и каждый день учится новому. Чтобы малышу было легче познавать этот мир, комната должна соответствовать его возрасту и росту: сам выбрал одежду, сам достал игрушку, сам убрал её на место. Гардеробная система способствует гармоничному взрослению — с самых первых шагов она подстраивается под малыша.

Низкая открытая система хранения соответствует росту малыша: он свободно дотягивается до всех полок и может самостоятельно убирать вещи.

Комплексное хранение в одном месте с делением на тематические зоны — гардероб, игрушки, творчество — приучает ребёнка к системности и порядку.

Надёжное крепление к стене безопасно даже если ребенок вскарабкается на самый верх — полки легко выдерживают нагрузку до 40 кг.

Скруглённые углы конструкции, натуральные материалы (конструкционная сталь и массив дерева) безопасны для ребенка — система рекомендована для медицинских и детских учреждений.





**В интерьере:**  
гардеробная система  
ARISTO, цвет «белый»;  
деревянные декора-  
тивные элементы,  
цвет «светлое дерево»;  
настенное крепление.







**Встроенный стол** для занятий позволяет внимательно подобрать высоту столешницы и сэкономить пространство. Размер столешницы 605x437 мм оптимален для детей до 5 лет. Полку можно установить на любой высоте, следуя правилу «локтя»: садясь на стул и сгибая руки в локтях под прямым углом, локти ребенка должны оказаться на одном уровне со столешницей.



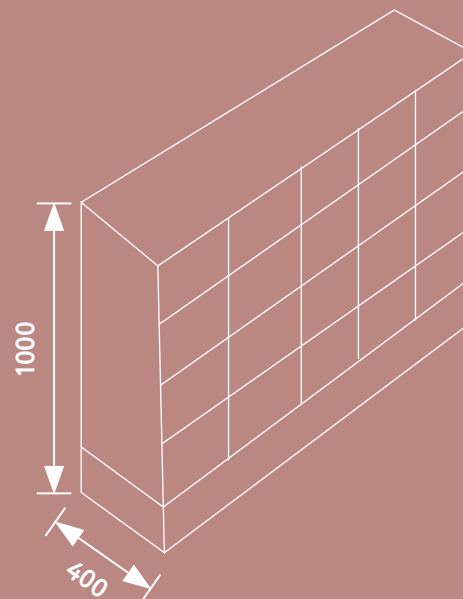
Выбирайте **сетчатые корзины** на доводчиках. Они легко выдвигаются и безопасны для детских ручек: в отличие от ящиков ими невозможно прищемить пальцы при закрывании.



Для хранения карандашей и красок используйте **боковую полочку**. При необходимости её можно быстро снять и помыть с мыльным раствором.

#### Совет от Эрнста Нойфорта

Эрнст Нойфорт нашел идеальную высоту стеллажа для игрушек в зависимости от возраста ребенка: для ребенка до 3 лет – 100 см, высота верхней полки в 5-6 лет – 130 см, а в 7-8 лет – уже 150 см.



#### А знаете ли вы, что

ARISTO – международная компания: официальные представительства работают в Индии, ОАЭ, Казахстане, Саудовской Аравии. Компания участвует в международных выставках: Mosbuild, Мебель, Umids, Interzum в Кёльне.

# Дети очень быстро растут

Дети начинают взрослеть, комната требует перемен. Траты на новую мебель не потребуются, потому что гардеробная система растёт вместе с детьми. Используйте ее долгие годы, меняя функционал: повесьте систему выше, переставьте элементы — создайте удобное рабочее место под интересы ребенка. Тогда учеба будет в радость, и останется время на хобби, ведь всё удобно и под рукой.

Спустя годы из того же набора элементов можно создать систему хранения, подходящую ребенку с учётом его новых предпочтений.

Разнообразные корзины, крючки и полочки позволяют сделать рабочую зону функционально удобной как для занятий творчеством, так и учебной.

При смене вкусов и интересов ребенка модули системы легко переставить и быстро реорганизовать пространство.

Дети любят визуализировать увлечения и стремления — открытые полки гардеробной идеальны для этой задачи.





**В интерьере:**  
гардеробная система  
ARISTO, цвет «белый»;  
деревянные декоративные  
элементы,  
цвет «светлое дерево»;  
настенное крепление.







Используйте специальные **ограничители** и **боковые упоры** для хранения книг и зонирования пространства на полках.



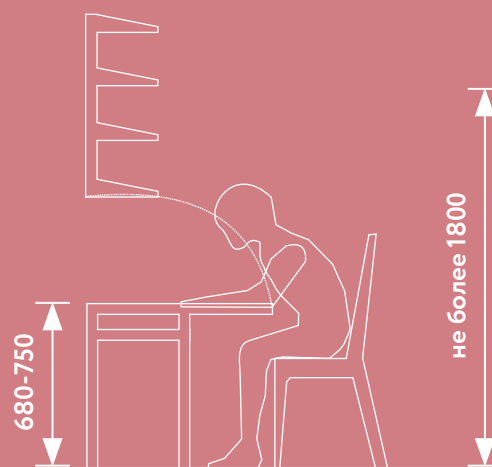
Выбирайте как будет установлена **настенная корзина**: вдоль стены или перпендикулярно ей. Её глубина идеальна для вертикального хранения различных предметов и даже горшечных растений.



Расположите на **боковых крючках** различные аксессуары и мелочи — здесь они точно не потеряются.

#### Совет от Эрнста Нойферта

Немецкий архитектор в своей книге приводит расчет размеров комфортного рабочего места для подростка: высота стола от 680 до 750 мм, высота системы хранения над столом — не более 1800 мм.



#### А знаете ли вы, что

гардеробная система ARISTO – первая на мебельном рынке сетчатая система хранения на доводчиках. В специальной серии выдвигаемых элементов используются механизмы от компании Hettich – мирового лидера мебельной фурнитуры.

# Игра по правилам и без

Юному школьнику нужно успеть многое: поучиться, погулять, поиграть. Его комнате непросто, ведь детская одновременно поле для игр, учебный класс и место хранения множества вещей. Коллекция футбольных мячей, всесезонный гардероб, уличный транспорт, любимый конструктор будут дружно соседствовать на полках закрытой гардеробной, сохраняя порядок и свободу пространства.

Многофункциональное хранение в одном месте: одежда и обувь, игрушки, спортивный инвентарь, детский транспорт, личные вещи.

Распределение повседневной и сезонной одежды на разных уровнях для эффективного использования пространства в свободном доступе — на расстоянии вытянутой руки.

Закрытые двери меняют настроение комнаты: ребенок не видит игрушки и меньше отвлекается во время выполнения домашних заданий.

Новая гардеробная без ремонтных работ в любой момент: меняйте расположение полок, докупайте элементы.

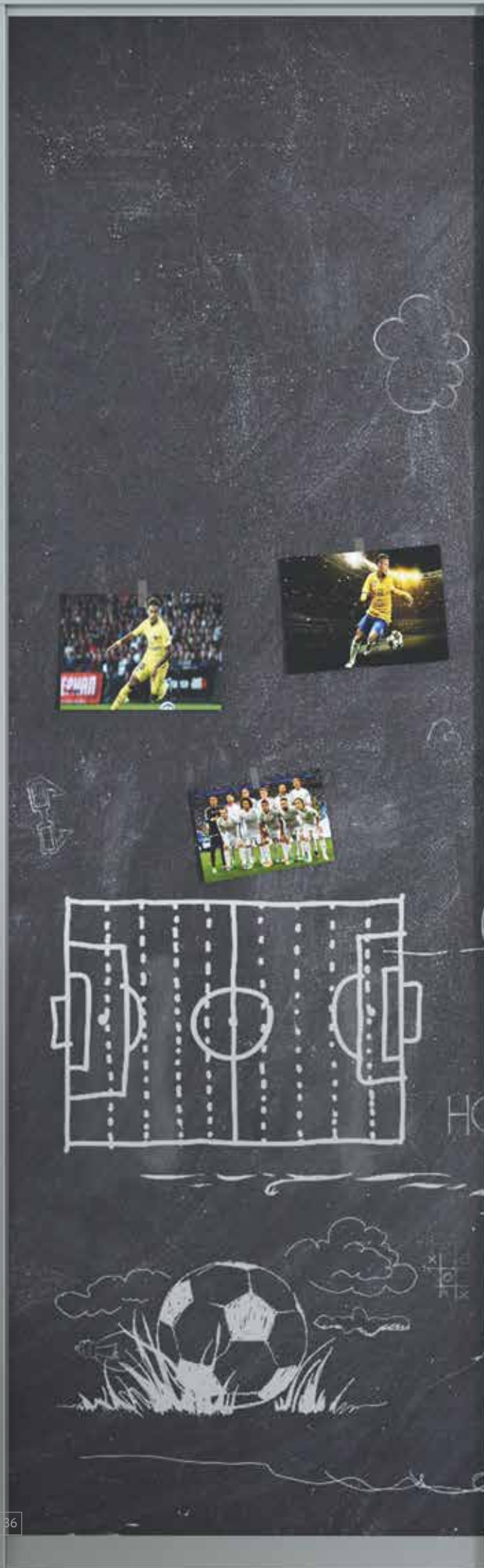






В интерьере:  
гардеробная система  
ARISTO,  
цвет «металлик»;  
настенное крепление.









Используйте **галстучницу** для хранения медалей. Сделайте «уголок достижений» ребенка, разместив рядом с ней кубки и грамоты: награды не будут пылиться в глубине шкафа, а мотивировать на новые победы.



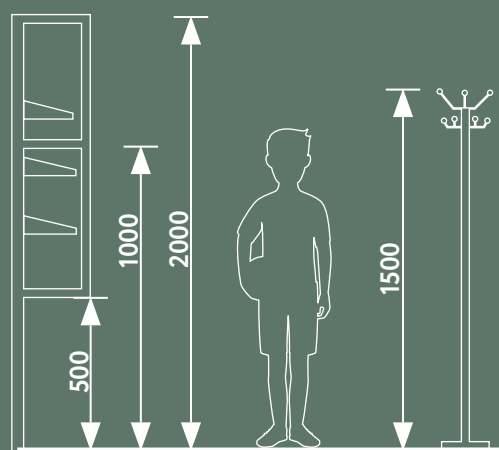
**Сетчатые корзины** во время игры можно легко вытащить, перенести, а по завершению поставить обратно. Благодаря выдвигной раме нет опасности опрокидывания конструкции на ребенка.



Установите **разделители полки-корзины** для порядка на микро-уровне. Удобные отсеки не дадут вещам заваливаться друг на друга, а бортик полки — им упасть.

#### Совет от Эрнста Нойфорта

Эрнст Нойфорт определил оптимальное расположение стеллажей-витрин для школьника на высоте от 500 до 2000 мм, крючков для одежды — 1500 мм.



#### А знаете ли вы, что

в 2023 году на территории Российской Федерации компания ARISTO имеет офисы в самых крупнейших городах страны: от Санкт-Петербурга до Владивостока. Более 150 мебельных салонов работают под официальной вывеской бренда.

## «Всё по полочкам» во всех смыслах

Без системности хранения в гараже правит беспорядочный хаос. Все вперемешку: лопаты и грабли, автомобильные принадлежности, шланги, мячи, стремянка, отвертки, банки с шурупами и огурцами, рыболовные снасти... Гардеробная система в гараже позволит грамотно спланировать пространство и выделить различные зоны: редко используемые вещи, садовый инвентарь, скобяной инструмент. Можно работать прямо сейчас, а не искать нужную вещь и раздражать домашних надувной лодкой в гардеробной.

Проволочные полки не прогнутся от веса даже тяжелого инструмента – каждый кронштейн выдерживает до 20 кг. Если на полке планируется хранение свыше 40 кг, можно установить дополнительные кронштейны.

Проволочные полки обеспечивают хорошую вентиляцию: не собирается пыль, и, главное, не ржавеет инструмент.

Сталь устойчива к перепадам температуры и не деформируется со временем. Ей не страшны зимние морозы и летняя жара в отличие от деревянного стеллажа, который точно покосится.

Функциональное хранение по одной стене позволяет большую часть пространства оставить свободным, сохранив комфортный проход и проезд автомобиля.





ZENTRUM

ARISTO  
LEUVEN  
2015 SIX HUNDRED YEARS OF  
BREWING EXCELLENCE

В интерьере:  
гардеробная система  
ARISTO,  
цвет «белый»;  
навесное крепление.





ZENTRUM

STELLA ARTOIS

20

20

NAVIGATOR

BOSCH

Windex

Lysol

Windex

Windex





Многофункциональные крючки-держатели различных размеров и конфигураций могут крепиться как на стену, так на рельс несущий для свободного передвижения по горизонтали. Прочные и надежные крюки с противоскользящим покрытием выдерживают вес до 23 кг.



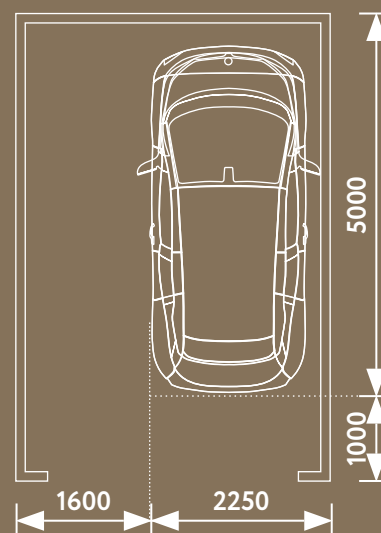
На перфорированной панели размещайте разнообразные многофункциональные аксессуары. Оптимальный размер перфорированной панели высота 254 мм, ширина 601 мм позволяет комфортно размещать большое количество предметов на маленьком пространстве.



Используйте сетчатые корзины для хранения вещей – выдвижная конструкция обеспечивает вентиляцию, хороший обзор и лёгкую доступность.

#### Совет от Эрнста Нойфerta

При обустройстве гаража необходимо учитывать размеры автомобиля и занимаемой им площади. Системой хранения должно быть удобно пользоваться, не только в пустом помещении, но и когда там стоит машина. Эрнст Нойферт рассчитал, что от стены до автомобиля должно оставаться 1.6 м.



#### А знаете ли вы, что

элементы системы изготавливаются из конструкционной стали. Она обладает повышенной прочностью, долговечностью и применяется, например, в изготовлении рельсов.

## Два вместительных квадратных метра

Когда кладовка всего 2 м<sup>2</sup> и расположена рядом с ванной комнатой, в ней особенно актуально хранить бытовую химию и постельные принадлежности. Гардеробная система позволит эффективно задействовать пространство: будет место у запасов чистящих средств, инвентаря для уборки и чистых махровых полотенец. Красиво, безопасно и удобно: шкафы в комнатах освобождены от комплектов постельного белья, а ванная от мешков стирального порошка.

Кладовка — не темный чулан. Сетчатая система в белом цвете — лучшее решение для маленькой комнаты: светлый оттенок визуально делает помещение просторнее, проволочное наполнение смотрится легко и ненавязчиво.

Гардеробная система не мешает циркуляции воздуха, что важно в небольших помещениях, в том числе хозяйственного назначения — вентилируемость полок помогает избежать застоя запахов.

Если на стене нельзя разместить полки, её всё равно можно задействовать для хранения. Для этого подойдут узкие навесные корзины. Они не мешают проходу и образуют дополнительное место, например, для рулонных полотенец и других хозяйственных товаров.

В выдвижных корзинах удобно хранить постельные принадлежности, текстиль для ванной комнаты. Убрав всё это в кладовку, получится разгрузить полки для одежды в шкафах, которых всегда мало в небольших квартирах.





В интерьере:  
гардеробная  
система ARISTO,  
цвет «белый»;  
навесное крепление.









Стальные держатели для пылесоса и утюга – отличные аксессуары для компактного хранения. Удобная конструкция позволяет быстро и надежно закрепить шланг от пылесоса или установить еще неостывший утюг. Держатель крепится к стене, боковине шкафа или на дверь в гардеробную комнату.



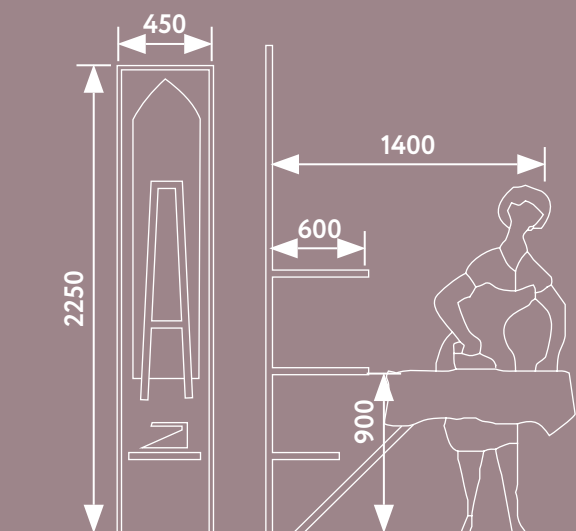
Компактная сушилка для белья выдерживает до 10 кг. Благодаря оптимальному расстоянию между прутиками – 80 мм – вещи не соприкасаются и быстро сохнут. Длина сушильной поверхности – 3 м. Бытовую химию лучше разместить на недоступной для детей высоте в полке-корзине с внешним бортиком высотой 10 см.



Мобильный стеллаж на колесиках прост в сборке, легко передвигается независимо от нагрузки. В конструкции стеллажа предусмотрены полозья для установки мелко-сетчатых корзин, не требующие дополнительных креплений. В подвесных корзинах без труда размещаются кухонные принадлежности, полотенца и другие бытовые предметы. Вместительный стеллаж обеспечивает легкий доступ к наполнению корзин.

#### Совет от Эрнста Нойфerta

Знаменитый теоретик замерил площадь рабочей зоны при глажении и необходимое место для хранения гладильной доски: для хранения гладильной доски в сложенном виде требуется 30 см по глубине и около 200 см по высоте.



#### А знаете ли вы, что

система ARISTO – гипоаллергенна и безопасна для человека. Верхнее покрытие системы – специальная порошковая краска – имеет европейские сертификаты экологической безопасности.

# Пространство свободного творчества

Гостиные давно избавились от громоздких шкафов и стенок. Баланс красоты и удобства сегодня — это открытая система хранения. Гардеробная система в гостиной обеспечивает достаточное место для хранения, экономит место и сохраняет простор. Мебель выглядит так, как вы пожелаете, а в случае чего адаптируется под потребности — неважно, стала больше диагональ вашего телевизора или выросла коллекция книг. Главное — использовать пространство с умом. Тогда в гостиной будет место и для вещей, и для уютных вечеров с семьей и друзьями.

Благодаря отсутствию корпусов и дверей, открытая система хранения смотрится легко, не перегружает интерьер и делает гостиную просторной вне зависимости от её фактических размеров.

Полки над телевизором позволяют эффективно использовать пространство. Проволочная конструкция предотвращает скапливание пыли на самых верхних труднодоступных поверхностях у потолка.

Гардеробная система адаптируется к любому помещению и бюджету. Она может располагаться вдоль всей стены, под наклонным потолком или лестницей. С ней можно быстро обустроить сложное пространство без покупки мебели на заказ.

Простые линии и формы системы, сочетание металлических и элементов из натурального дерева выглядит стильно и слегка брутально — то, что нужно для индустриальных интерьеров.





В интерьере:  
гардеробная система  
ARISTO, цвет «черный»;  
деревянные декоратив-  
ные элементы,  
цвет «светлое дерево»;  
настенное крепление.









Используйте **боковой упор** для удобного хранения журналов или виниловых пластинок и как ограничитель, не позволяющий предметам упасть.



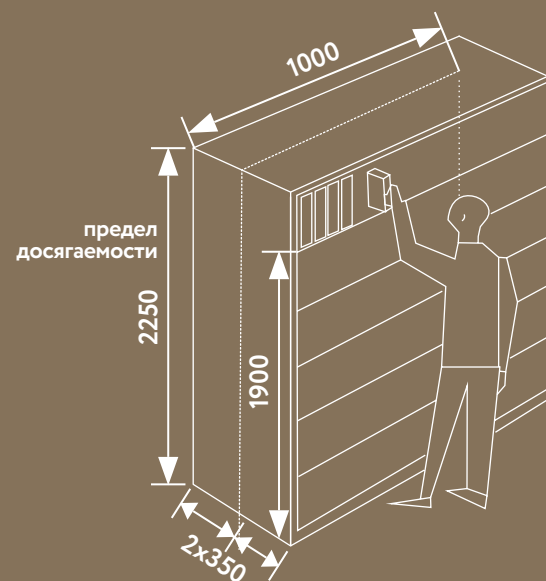
Подберите высоту секции под коллекцию книг нестандартного формата или новое горшечное растение. Полки крепятся с шагом по высоте **32 мм**.



Верхнее покрытие стационарной полки — **износоустойчивый эластичный лак**. Он защищает дерево от царапин и сколов.

#### Совет от Эрнста Нойферта

Для библиотек и книгохранилищ архитектор рассчитал, что габариты стеллажей определяются форматом книг. Большая часть книг (около 65%) имеет формат в 1/8 листа или A5; 12% книг имеет формат в 1/2 листа). На 1 м длины полки размещается 15 — 30 книг. Высота стеллажей устанавливается из условий досягаемости книг читателем.



#### А знаете ли вы, что

для черного цвета гардеробной системы используется покрытие от итальянского производителя автомобильных эмалей.



## Что у вас под крышей?

**Обычно обустройство мансарды - это сложная головоломка: нестандартные скошенные стены, сложные неудобные углы, а ведь дополнительные квадратные метры под крышей хочется задействовать по максимуму. Оптимизировать пространство незанятых углов и сделать удобно, независимо от конструктивных особенностей помещения поможет гардеробная система. Самое сложное с ней – это решить, во что превратить заброшенный чердак: в просторную гардеробную или вместительную кладовую.**

Обустройство мансарды гардеробной системой позволяет сделать это быстро и эффективно: не требуется изготовление мебели на заказ, проект учитывает каждый свободный сантиметр площади комнаты и с пользой его использует, а во время эксплуатации при необходимости может быть изменен.

Гардеробная система применима в помещениях сложной геометрии. Можно создавать прямые, угловые, радиусные и п-образные комбинации вплоть до потолка. Вариативность и гибкость системы решает проблемы неудобных выступов стен, скосов, балок, мешающих коммуникационных труб и люков.

Сталь в основе конструкции обеспечивает ей устойчивость к перепадам температуры. Систему можно устанавливать в подвалах, мансардах без утепления; крепить к бетонным, деревянным и гипсокартонным стенам. Главное, правильно выбрать крепеж в соответствии с типом материала стен.

Открытое хранение и циркуляция воздуха между сетчатыми элементами исключает образование плесени, затхлого запаха у вещей и возникновение моли – идеально для хранения сезонной одежды в месте, где она никому не мешает.







В интерьере:  
гардеробная система  
ARISTO, цвет «белый»;  
деревянные декоративные  
элементы, цвет «светлое  
дерево»;  
настенное крепление.









Благодаря **сетчатой конструкции системы** обеспечивается поступление воздуха к вещам. Они всегда остаются свежими. Даже после длительного сезонного хранения им не потребуется дополнительное проветривание и стирка.



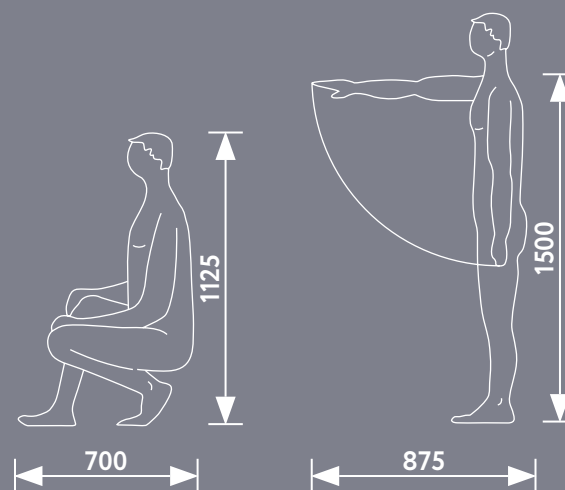
Крепление системы с помощью **настенных направляющих** позволяет задействовать каждый сантиметр пространства независимо от угла наклона крыши и других конструкторских особенностей помещения.



Сохранить порядок проще, когда у **каждой вещи свое место**. Создайте систему хранения по собственным правилам. С этим помогут многочисленные выдвижные корзины, полки и органайзеры.

#### Совет от Эрнста Нойферта

При проектировании гардеробных в помещениях сложной геометрии, во избежания неудобных зон, обязательно необходимо учитывать габариты человека в различных положениях.



#### А знаете ли вы, что

деревянные декоративные элементы гардеробной системы ARISTO выполнены из влагостойкой клееной фанеры, покрытой натуральным шпоном.

## Дополнительные идеи и решения



В интерьере:  
гардеробная система  
ARISTO, цвет «черный»;  
деревянные декоратив-  
ные элементы,  
цвет «белое дерево»;  
навесное крепление.





В интерьере:  
гардеробная система  
ARISTO,  
цвет «черный»;  
навесное крепление.





## Цвет «белый»

Гардеробная в белом цвете наиболее популярный вариант, гармонирующий с разнообразными стилевыми направлениями. Сетчатая система всегда смотрится легко, а белая — ещё более свежо и воздушно. Не перегружает интерьер, не отвлекает от содержимого на полках. Белый оттенок универсален. Подходит для всех помещений: от ванной комнаты до детской и чердака. Смотрится лаконично и уместен в любых интерьерах.

Безупречный дуэт с «белым деревом» — модное сочетание двух разных фактур в одном цвете. Идеально для норвежских стилей, в том числе сканди, а также классических интерьеров.

Естественные вариации рисунка на «светлом дереве» придадут гардеробной уникальный облик. Тёплая комбинация будет органична в эко-пространствах и стиле бохо.

Контрастное решение — белая основа и декор в цвете «темное дерево» — подойдёт для монохромных и оригинальных интерьеров, выдержанных в строгой цветовой гамме.

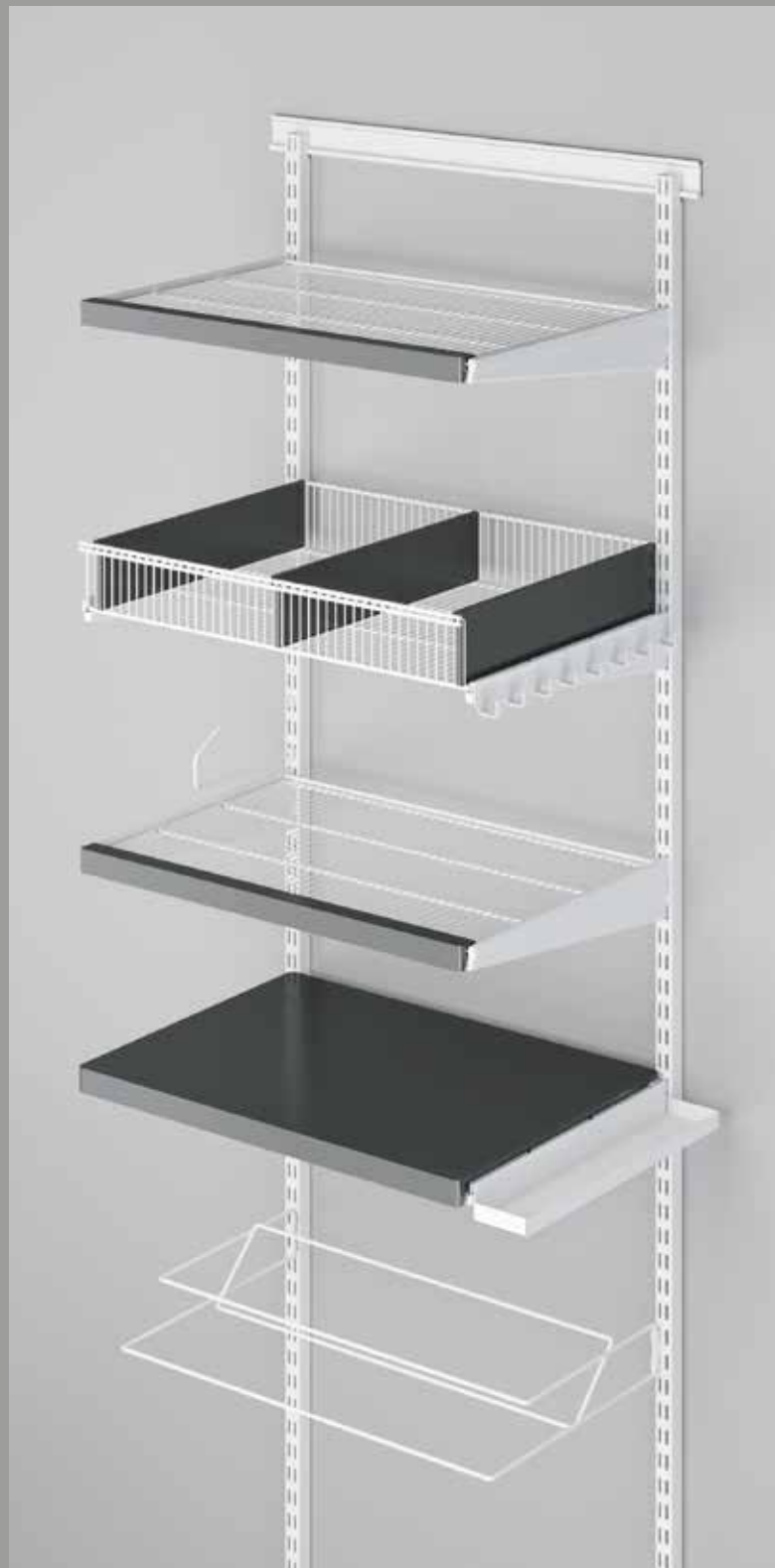


Белое дерево





Светлое дерево



Темное дерево



## Цвет «чёрный»

Гардеробная система в чёрном цвете сделает обстановку любой квартиры ультрасовременной. Оттенок воплощает в себе популярную тенденцию использования различных деталей и объектов из чёрного металла в дизайне помещений. Матовый чёрный цвет выглядит благородно и максимально выразительно. Гардеробная система в чёрном оттенке наиболее органична в интерьерах в стиле лофт, хай-тек, минимализм.

Сочетание чёрного металла с декором в цвете «светлое дерево» словно вдохновленное индустриальным дизайном начала 20 века.

Смягчить строгость и брутальность чёрного металла помогут декоративные деревянные элементы в цвете «тёмное дерево».

Контрастная комбинация с «белым деревом» для самых смелых, любопытных и нетривиальных квартир и их хозяев.



Светлое дерево





■ Темное дерево



■ Белое дерево



## Цвет «металлик»

Гардеробная система в сдержанном сером оттенке является классическим вариантом для металлических систем хранения. Элементы в этом цвете имеют легкий металлический блеск и едва заметные при близком рассмотрении переливы. Чаще всего «металлик» выбирают ценители практичности, считая цвет наименее марким. Он отлично впишется в интерьеры спокойной цветовой гаммы различных стилей, в том числе индустриальных и классических.

Соединение элементов в цветах «металлик» и «темное дерево» выглядит строго и холодно, но только на первый взгляд. Природная фактура дерева мягко сглаживает металлические линии, делая конструкцию более завершенной.

«Металлик» прекрасно подчеркивает детали деревянного декора. Особо проявляется это в сочетании с белым деревом - серый выгодно его оттеняет, делая на декоре главный стилевой акцент.

Комбинация системы в цвете «металлик» с деревом светлого оттенка – стильный компромисс для ценителей прагматичности. С одной стороны практично, а с другой уютно и красиво.



## Темное дерево





Белое дерево



Светлое дерево







